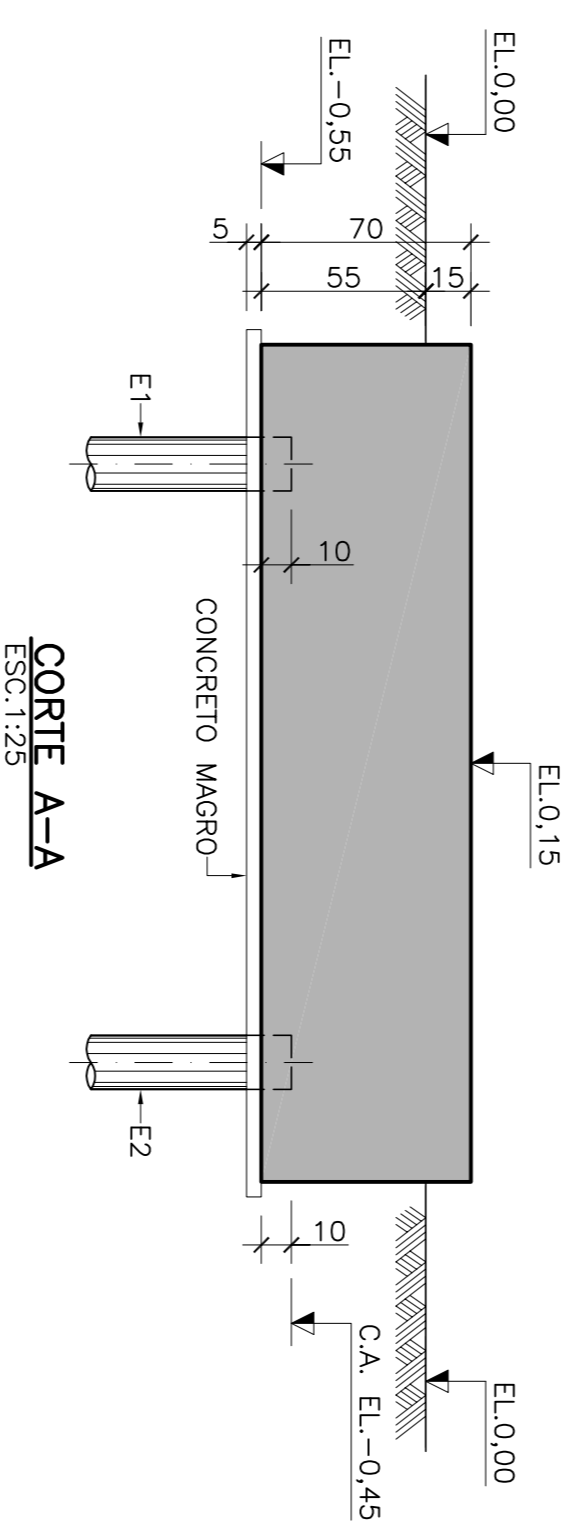
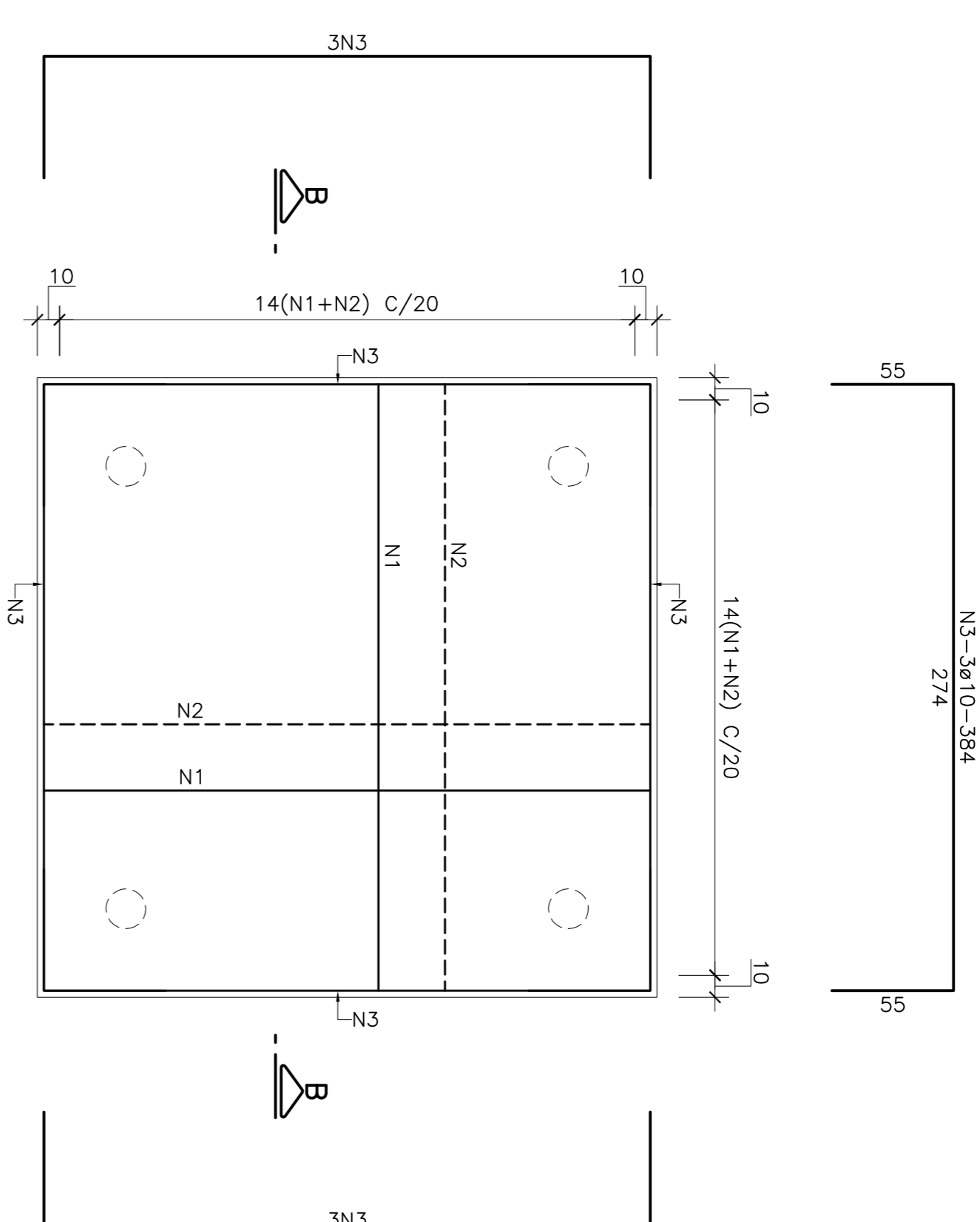
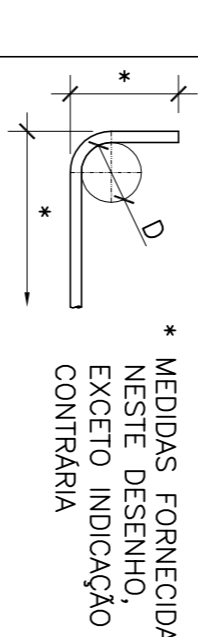


LISTA DE FERROS			
N	Ø	QUANT.	COMPRIMENTOS
(mm)			UNIT.(cm) TOTAL(cm)
1	16	28	382 107
2	10	28	382 107
3	10	12	384 46

RESUMO AÇO CA-50			
Ø	COMPR. TOTAL (m)	MASSA (kg)	MASSA +10% (kg)
10	153	96	106
16	107	171	188
	TOTAL	267	294

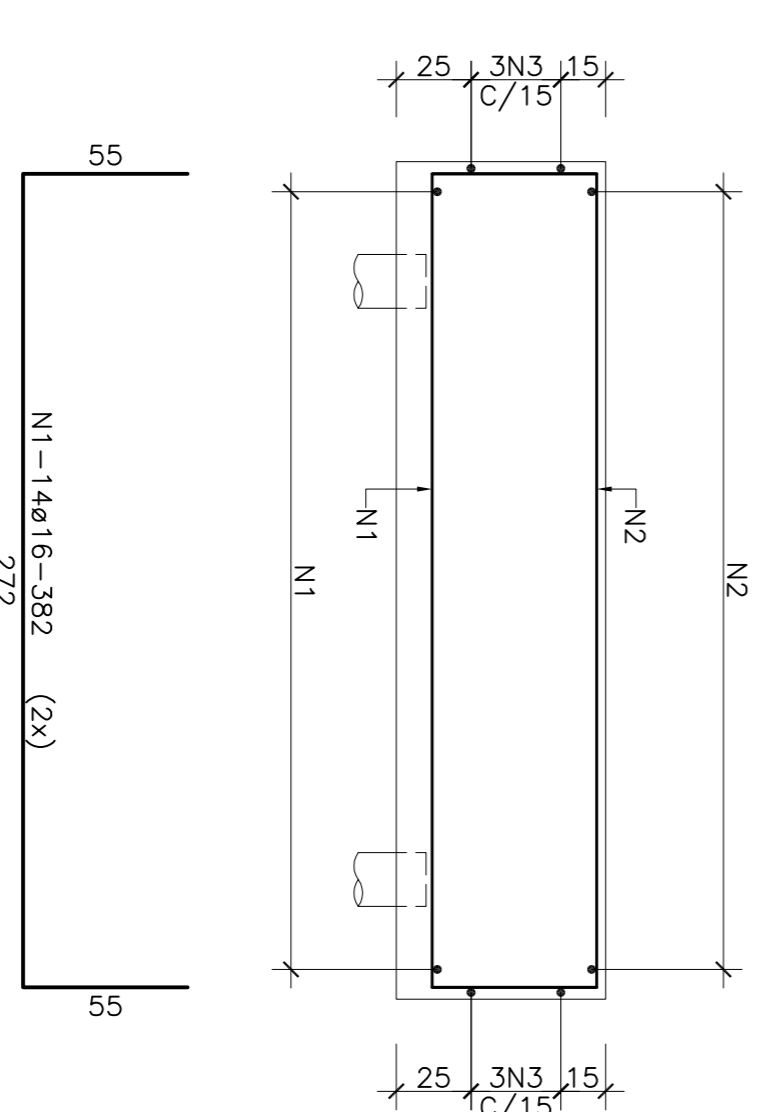
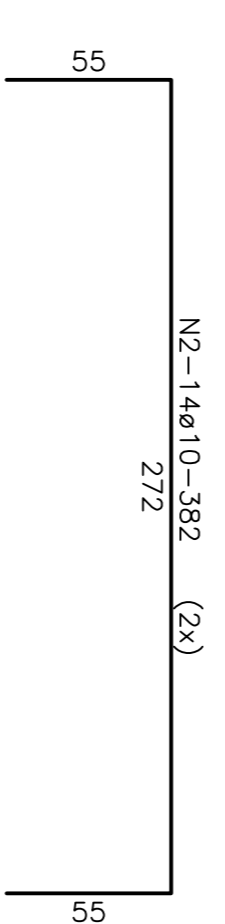
TIPO DE ARMAÇÃO	BITOLA	DIÂMETRO DO PINO DE DOBRAMENTO (cm)
5	1,5	
6,3	1,9	
8	2,4	
10	3,0	
5	3,0	
6,3	3,2	
8	4,0	
10	5,0	
12,5	6,3	
16	8,0	
20	10,0	
25	12,5	



PARÂMETROS DE PROJETO	
CLASSE DE AGRESSIVIDADE AMBIENTAL II	
CARACTERÍSTICAS DO CONCRETO (VER NOTA 2)	
$f_{ck}$	25 MPa
MÓDULO DE ELASTICIDADE INICIAL CONSIDERADO - Eci	22 GPa
RELAÇÃO ÁGUA/CEMENTO MÁXIMA EM MASSA	0,60
CONSUMO MÍNIMO DE CIMENTO POR VOLUME DE CONCRETO	280 kg/m³
QUANTITATIVOS	
ÁREA TOTAL DE FORMA (SEM REAPROVEITAMENTO)	7,8 m²
VOLUME DE CONCRETO ESTRUTURAL	5,5 m³
VOLUME DE CONCRETO MAGRO	0,4 m³

ESTAÇA PRÉ MOLDADA EM CONCRETO	
DIÂMETRO	18 cm
CAPACIDADE DE CARGA NOMINAL INDICADA PELO FORNECEDOR (VER NOTA 7)	35 tf
CAPACIDADE DE CARGA ADOTADA DE PROJETO (VER NOTA 8)	29 tf
COMPRIMENTO MÍNIMO ESTIMADO (VER NOTA 9)	19 m
QUANTIDADE	4

TABELA DE ESTACAS		
ESTAÇA	CARGA VERTICAL MÁXIMA NA ESTAÇA (tf)	COTA DE ARRASAMENTO (m)
E1	11	-0,45
E2	11	-0,45
E3	11	-0,45
E4	11	-0,45



- NOTAS:
- 1 - MEDIDAS EM CENTÍMETROS, EXCETO ONDE INDICADO.
  - 2 - CONCRETO MAGRO, EXCETO ONDE INDICADO.
  - 3 - CONCRETO MAGRO ESTRUTURAL, 15% DE TUBOS.
  - 4 - CONCRETO MAGRO ESTRUTURAL, 15% DE TUBOS, COM REFORÇO SUPERFICIAL, COMBRE NO MÍNIMO 12 DKS.
  - 5 - REVA, LARGURA DE 10 CM, COM REFORÇO SUPERFICIAL, COMBRE NO MÍNIMO 12 DKS.
  - 6 - REVA, LARGURA DE 10 CM, COM REFORÇO SUPERFICIAL, COMBRE NO MÍNIMO 12 DKS.
  - 7 - LARGURA E SENTIDO DO REFORÇO SUPERFICIAL, COMBRE NO MÍNIMO 12 DKS.
  - 8 - REFORÇO SUPERFICIAL, COMBRE NO MÍNIMO 12 DKS.
  - 9 - O VALOR NÚMERO DE COMPLEMENTO DAS ESTACAS MÍNIMA SEM COMPLEMENTO DA COTA POR ENGENHEIRO.
  - 10 - O VALOR NÚMERO DE COMPLEMENTO DAS ESTACAS MÍNIMA SEM COMPLEMENTO DA COTA POR ENGENHEIRO.
  - 11 - O VALOR NÚMERO DE COMPLEMENTO DAS ESTACAS MÍNIMA SEM COMPLEMENTO DA COTA POR ENGENHEIRO.
  - 12 - O VALOR NÚMERO DE COMPLEMENTO DAS ESTACAS MÍNIMA SEM COMPLEMENTO DA COTA POR ENGENHEIRO.
  - 13 - O VALOR NÚMERO DE COMPLEMENTO DAS ESTACAS MÍNIMA SEM COMPLEMENTO DA COTA POR ENGENHEIRO.
  - 14 - O VALOR NÚMERO DE COMPLEMENTO DAS ESTACAS MÍNIMA SEM COMPLEMENTO DA COTA POR ENGENHEIRO.
  - 15 - O VALOR NÚMERO DE COMPLEMENTO DAS ESTACAS MÍNIMA SEM COMPLEMENTO DA COTA POR ENGENHEIRO.

CONTRATANTE: FUNASA - Fundação Nacional de Saúde

PROGRAMA: Programa de Aceleração do Crescimento - PAC 2

MUNICIPAIDADE: SÃO JOAQUIM

TÍTULO: SISTEMA DE ABASTECIMENTO DE ÁGUA PROJETO ESTRUTURAL BASE REL. 3m³ - FORMA E ARMAÇÃO

CONTRATADA: DESPRO

RESP. TÉCN.: ALBERTO OLIVEIRA CHAVES

REG. CREAR: 687850

CONTRATANTE: SUPERINTENDÊNCIA ESTADUAL DE MINAS GERAIS

Diretoria de Engenharia de Saneamento Básico

REV.	DESCRIÇÃO	DATA	EXEC.	VERIF.	APROV.

DATA:	ESCALA:	INDICADA:	FRANCA:
04/09/2013	1:1		

ARQUIVO:	INDICADA:
DE-2012.007-MG-COUSA-EST.001-00	06