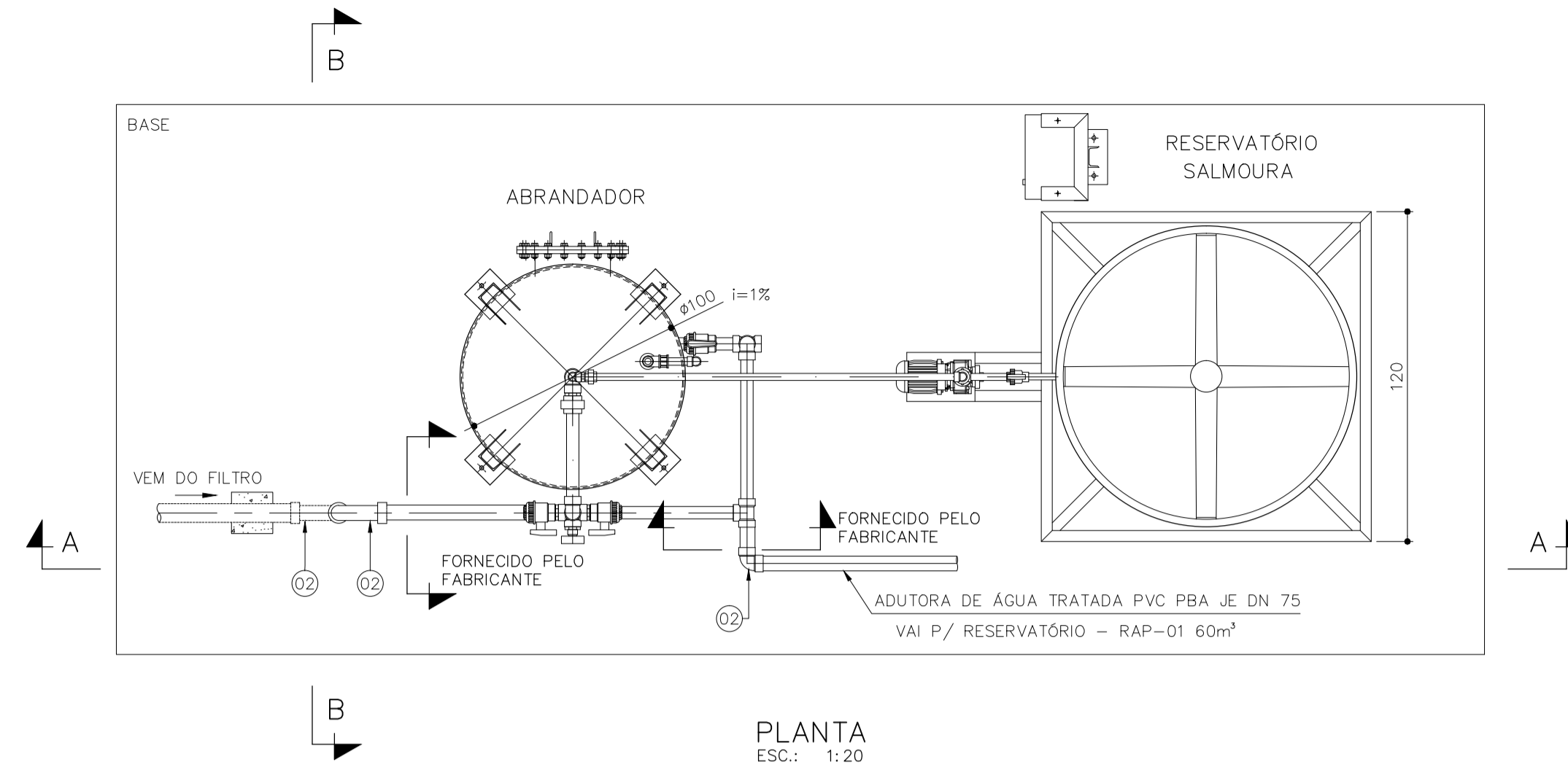
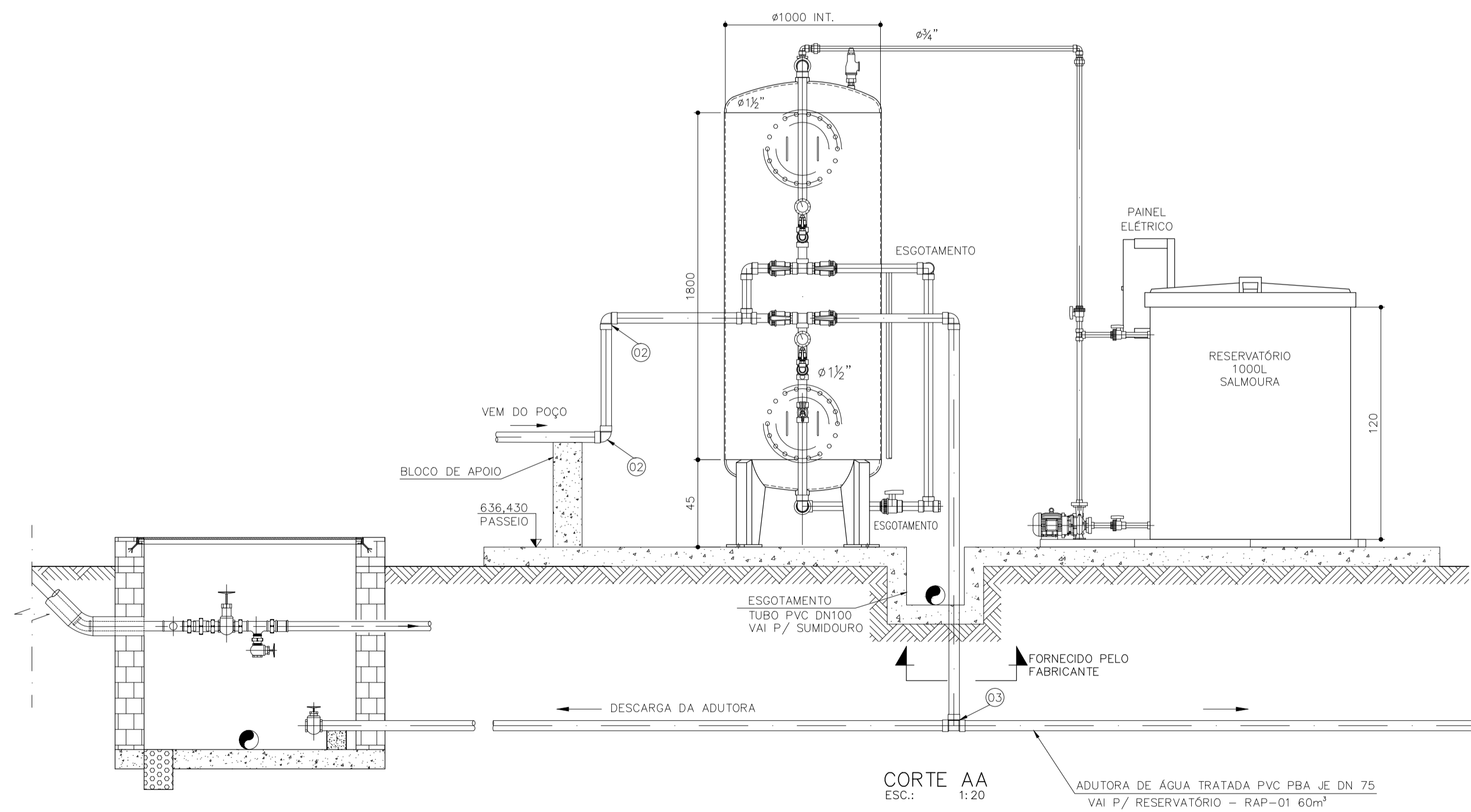


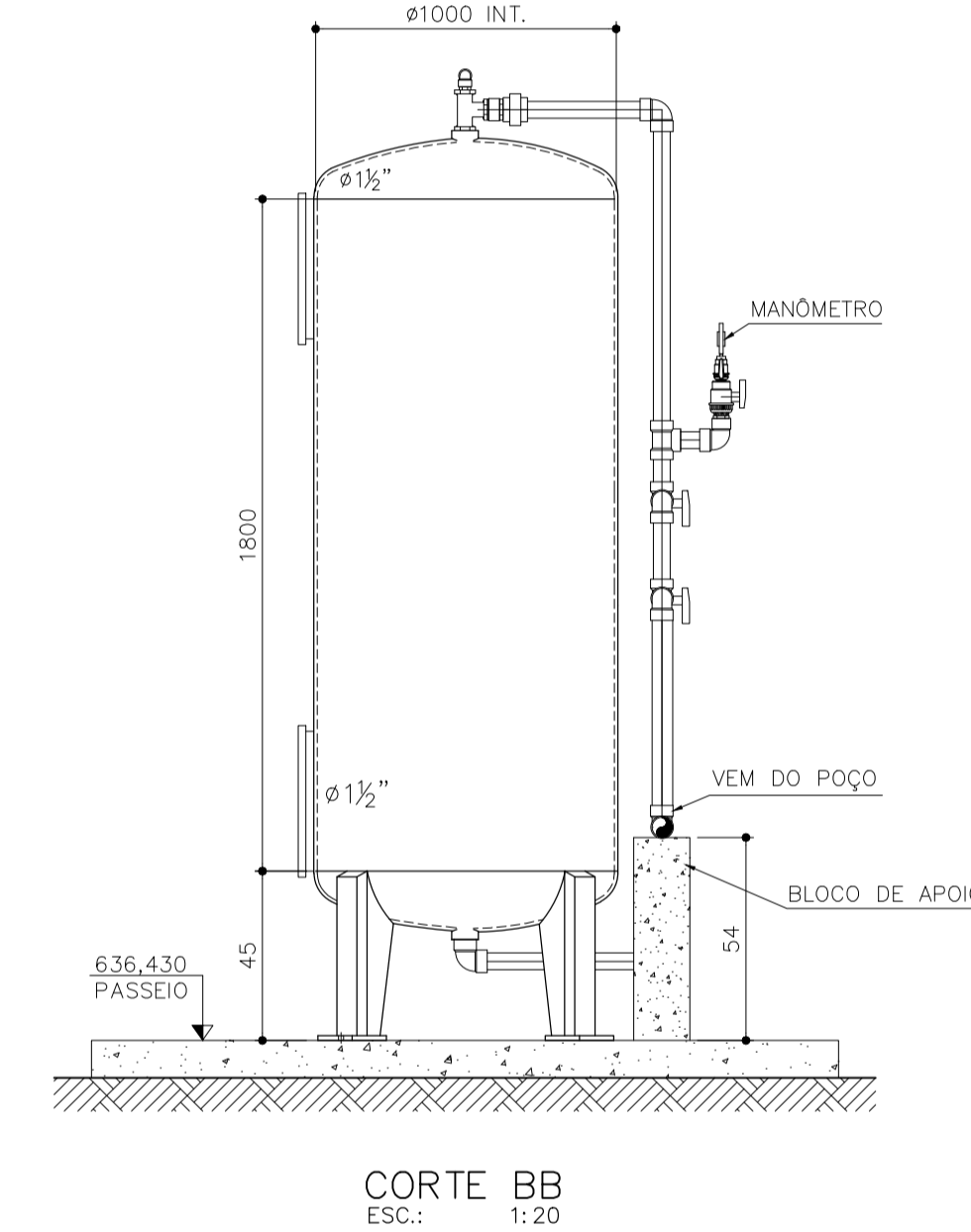
PLANTA DE SITUAÇÃO  
ESC.: 1:100



PLANTA  
ESC.: 1:20

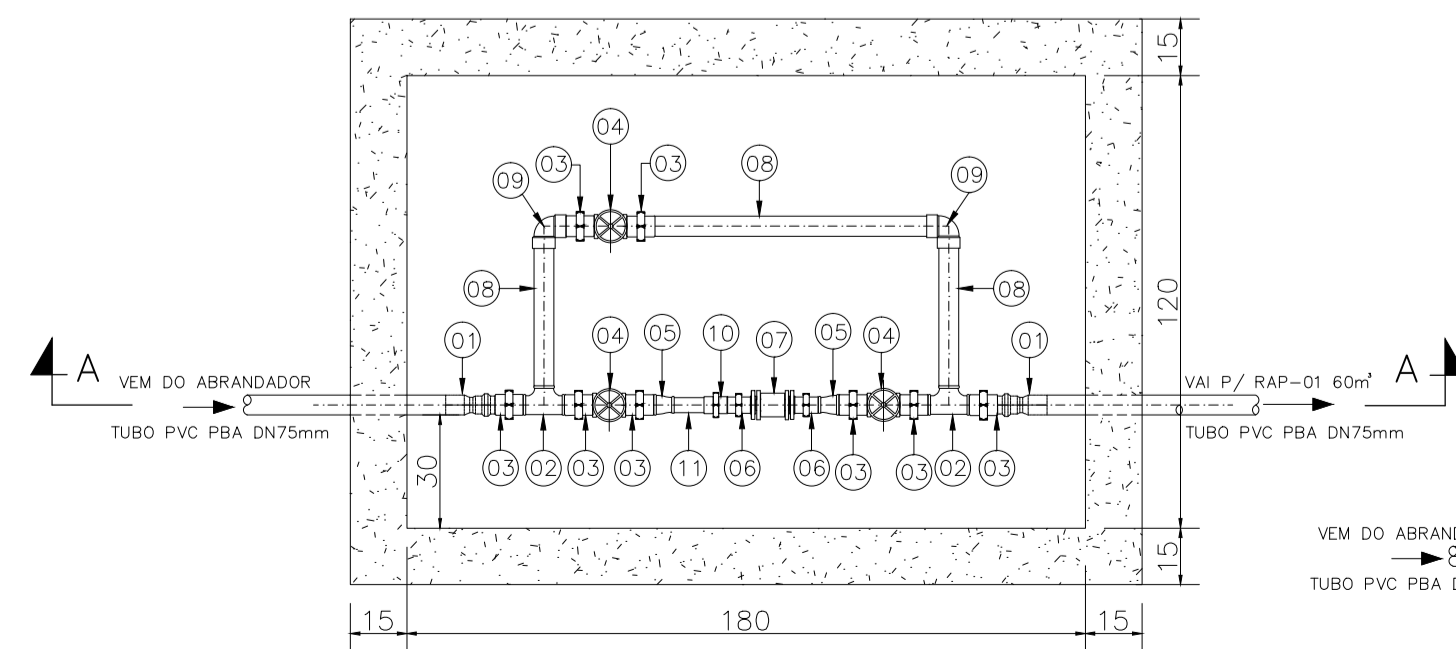


CORTE AA  
ESC.: 1:20

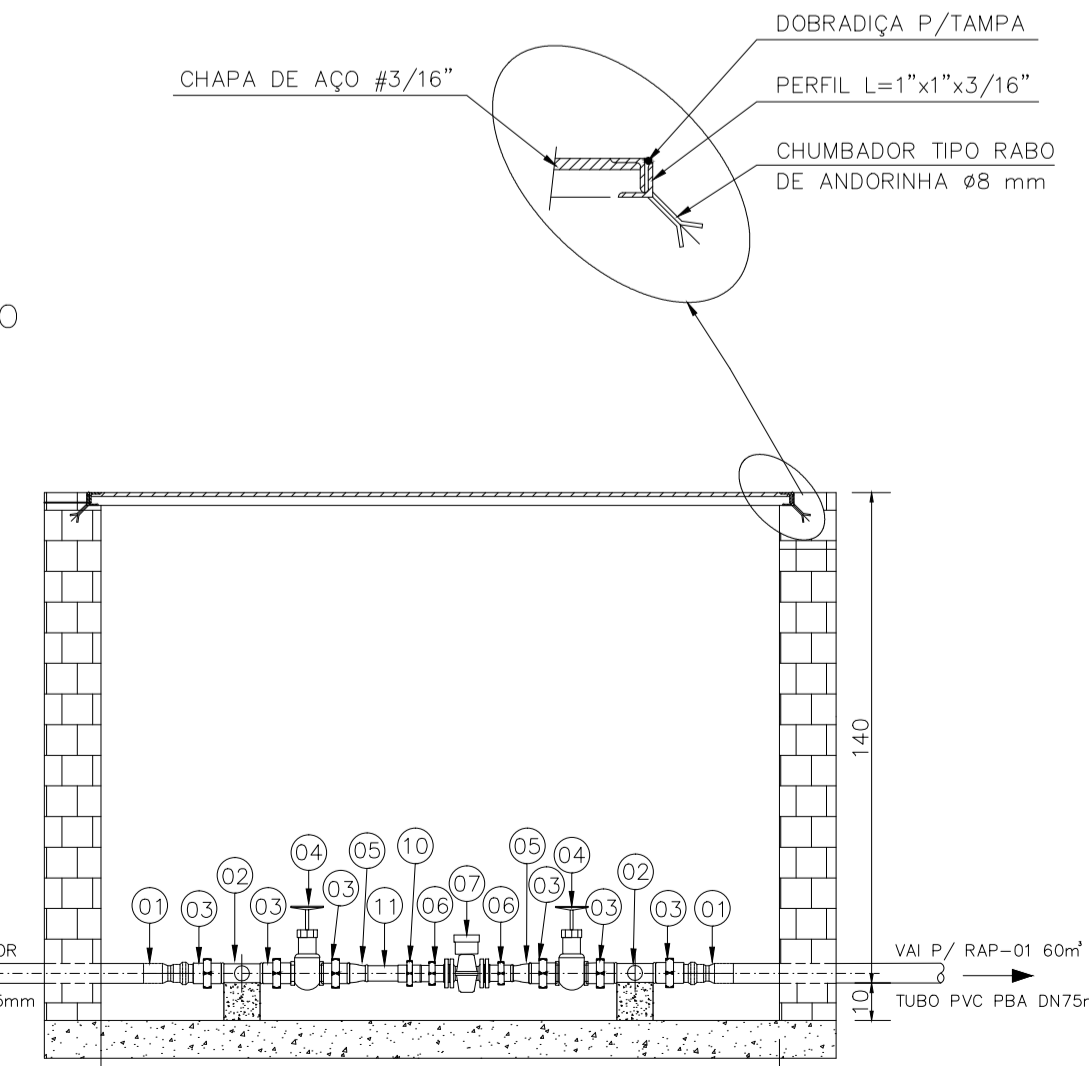


CORTE BB  
ESC.: 1:20

CAIXA DE MACROMEDICÇÃO



PLANTA BAIXA  
ESC.: 1:20



CORTE A-A  
ESC.: 1:20

LISTA DE MATERIAL

INTERLIGAÇÃO DO ABRANDADOR

ÍTEM	DISCRIMINAÇÃO	DIÂM.	QUANT.	UNID.
01	EQUIPAMENTO ABRANDADOR	-	01	UN
02	CURVA 90° PVC	75	03	UN
03	TÊ PVC	75	01	UN

CAIXA MACROMEDICÇÃO

ÍTEM	DISCRIMINAÇÃO	DIÂM.	QUANT.	UNID.
01	ADAPTADOR PVC PONTA-ROSCA	3"	02	PÇ
02	TÊ FG	3"	02	PÇ
03	NIPLE DUPLO	3"	08	PÇ
04	REGISTRO DE GAVETA DE BRONZE	3"	03	PÇ
05	LUVA FG DE REDUÇÃO	3X1.1/2"	02	PÇ
06	NIPLE DUPLO	1.1/2"	02	PÇ
07	MACROMEDIDOR DE VAZÃO	1.1/2"	01	PÇ
08	TUBO FG	3"	02	m
09	COTOVELO COM ROSCA FG	3"	02	PÇ
10	UNIÃO FG COM ASSENTO CÔNICO EM BRONZE - ROSCA BSP	1.1/2"	01	PÇ
11	TUDO FG	1.1/2"	0,10	m
12	FLANGE COM SEXTAVADO	1.1/2"	02	PÇ

NOTAS:

1 - O EQUIPAMENTO ABRANDADOR BEM COMO SUA INTERLIGAÇÃO VEM DO FABRICANTE.

REV.	DESCRIÇÃO	DATA	EXEC.	VERIF.	APROV.
CONTRATADA:	<b>DESPRO</b> DESENVOLVIMENTO DE PROJETOS	CONTRATO N°	0072012	RESP. TEC.:	ALBERTO OLIVEIRA CHAVES
		REG. CREA:	68.765/D		
	<b>FUNASA</b> Ministério da Saúde Fundação Nacional de Saúde				
CONTRATANTE:	FUNASA - Fundação Nacional de Saúde				
PROGRAMA:	Programa de Aceleração do Crescimento - PAC 2				
MUNICÍPIO/ÁREA:	CORAÇÃO DE JESUS - MG SÃO JOAQUIM				
TÍTULO:	SISTEMA DE ABASTECIMENTO DE ÁGUA ABRANDADOR PLANTA, SITUAÇÃO E CORTES				
DATA:	JULHO/2012	ESCALA:	INDICADA	PRANCHA:	
ARQUIVO:	DE-2012.007-MG.COJ-SAA-BAS.005=0				05 DE 16