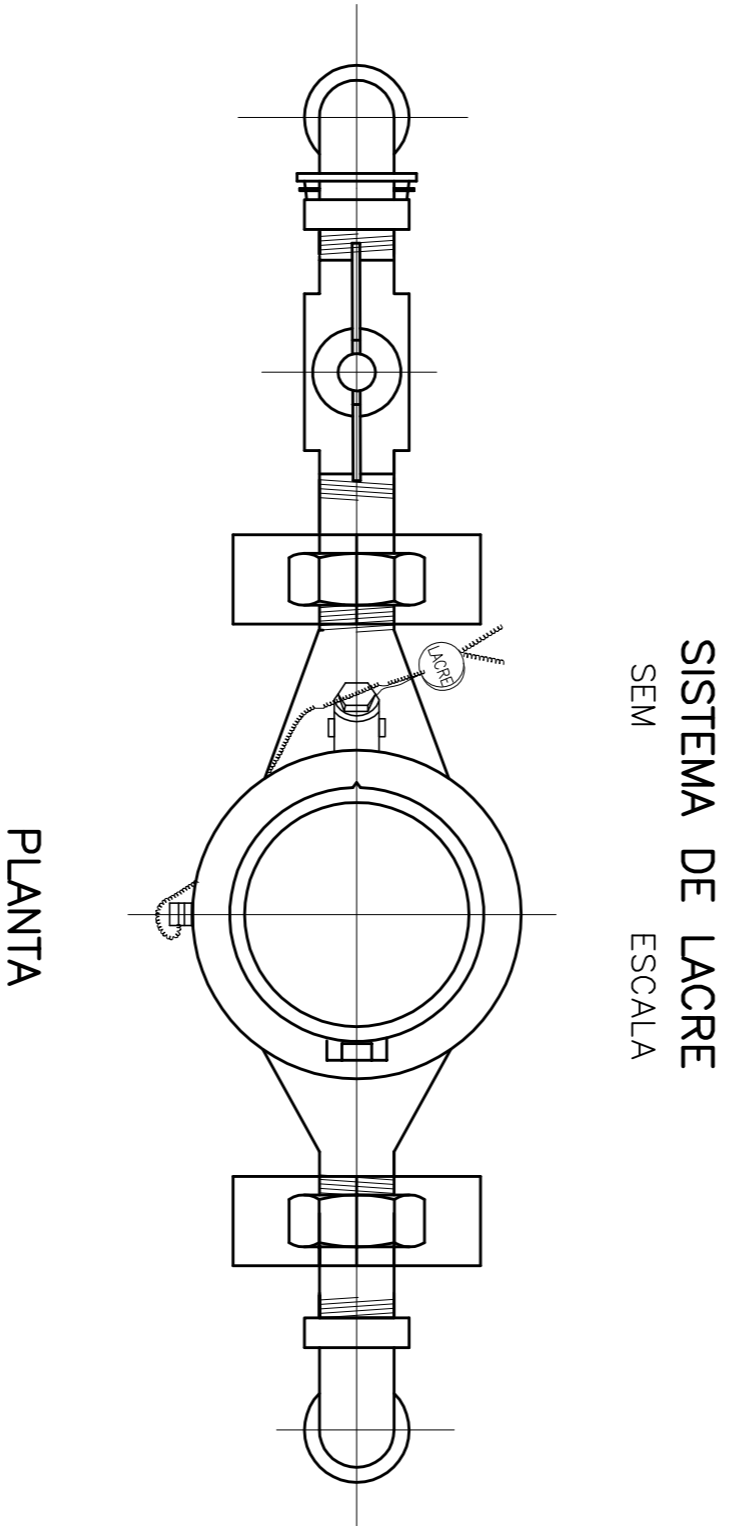
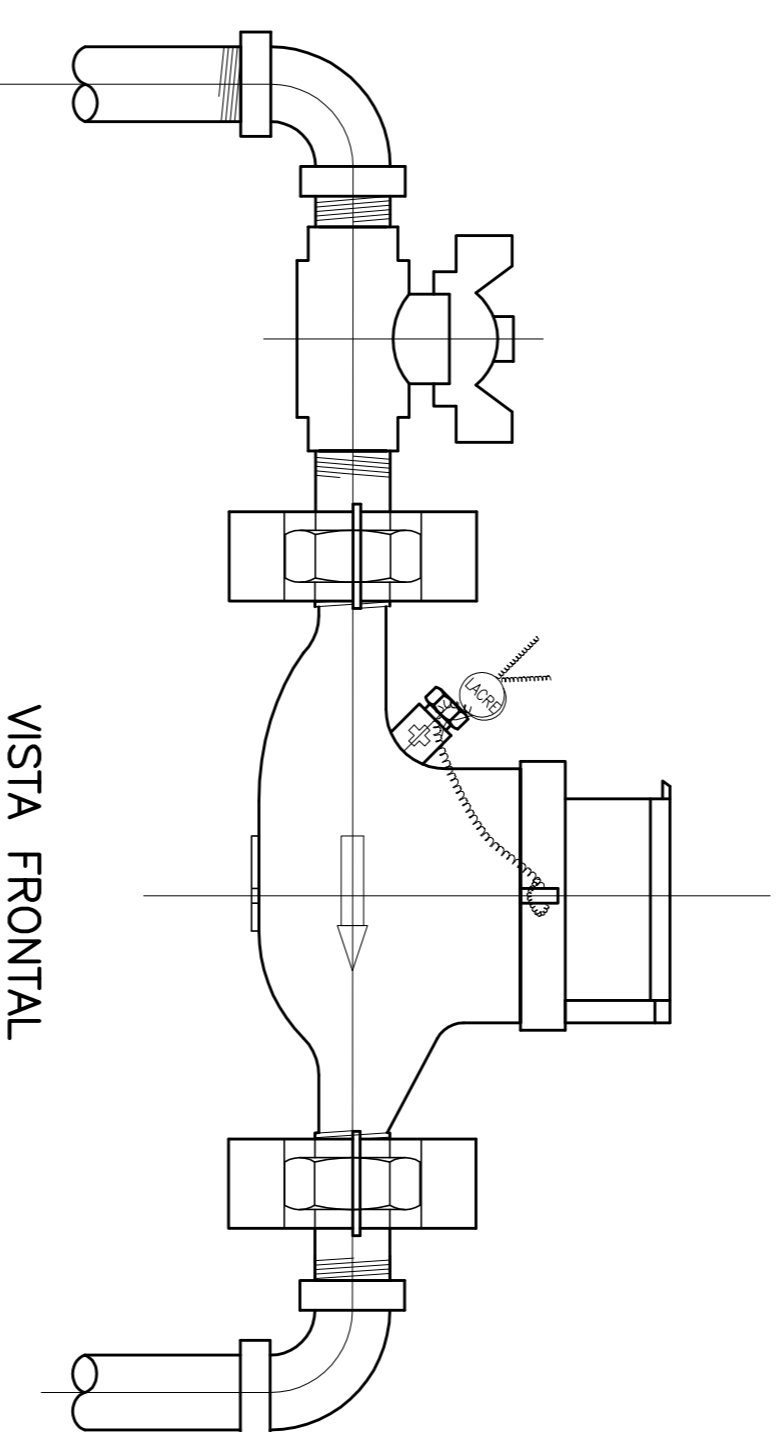


MONTAGEM DA LIGAÇÃO
SEM ESCALA

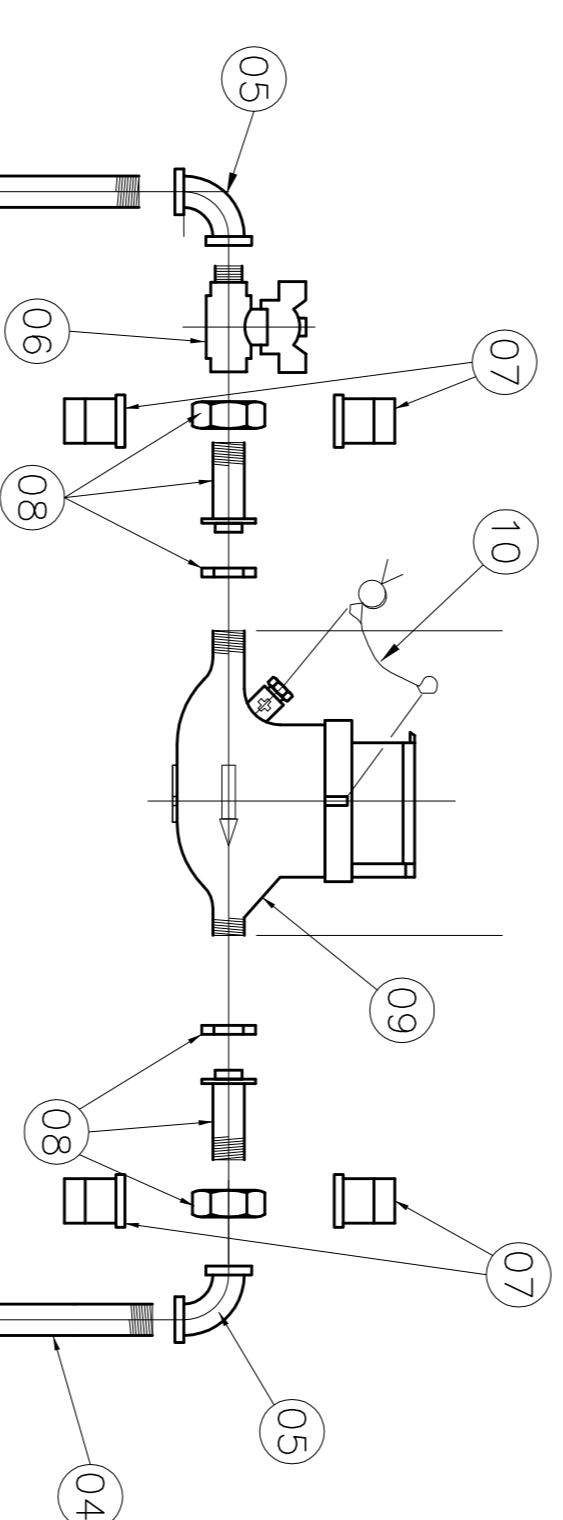
MONTAGEM DO CAVALETE
SEM ESCALA



SISTEMA DE LACRE
SEM ESCALA



VISTA FRONTAL

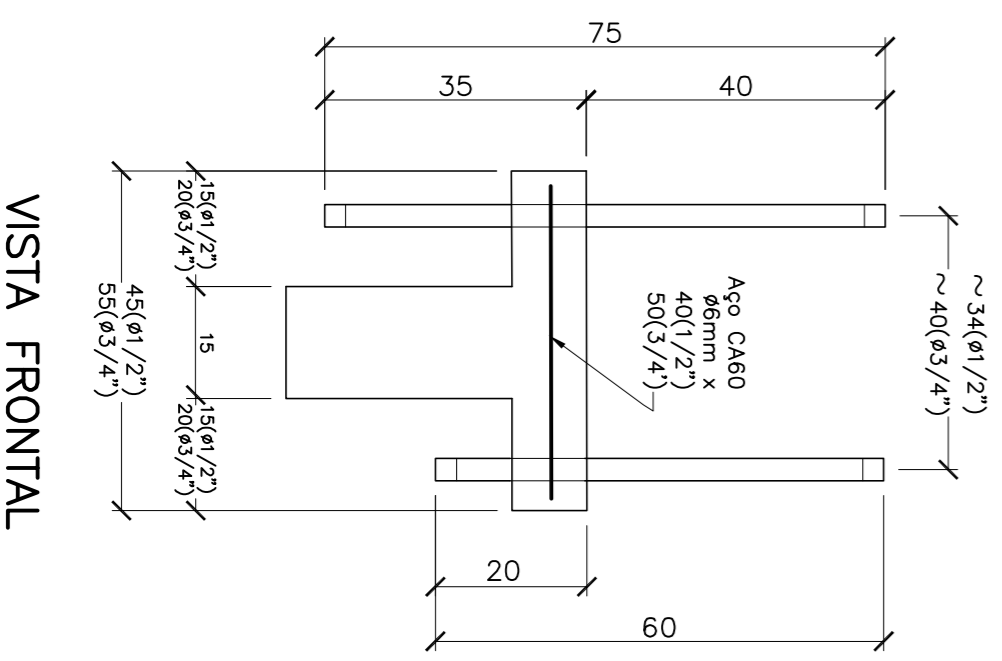
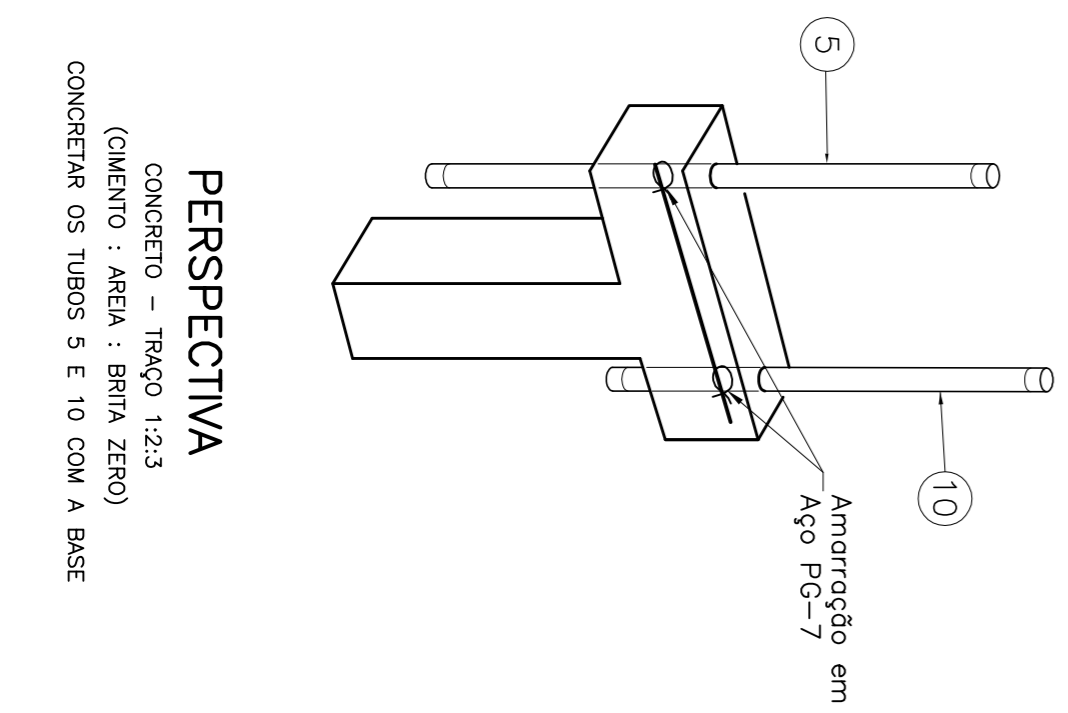


VISTA LATERAL

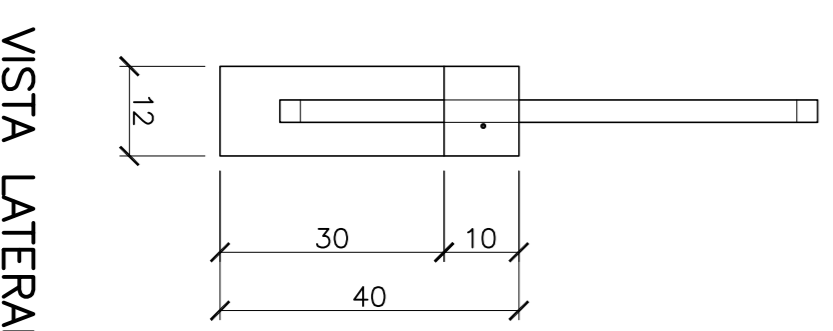


VER NOTA 2

BASE DO CAVALETE
CONCRETO PRÉ-FABRICADO
SEM ESCALA



VISTA FRONTAL



VISTA LATERAL

LISTA DE MATERIAIS

POS	DISCRIMINAÇÃO	DIAM	QUANT	UNID.
01	COLAR EM PEAD OU PP PARA TUBO PVC OU PEAD COM ADAPTADOR PARA TUBO PEAD. CONFORME SAMA 204.1913	-	01	Pç
02	TUBO DE POLIETILENO (PEAD) . CONF. NBR 5648	60x20	06	M
03	COTOVELO DE 90º DE F.G. COM ADAPTADOR PARA TUBO PEAD. CONFORME NBR 6943	20	01	Pç
04	TUBO DE F.G. CLASSE MÉDIA, COM OU SEM COSTURA . CONFORME NBR 5580 OU DIN 2440 - L=2,00m	1/2"x20mm	02	M
05	COTOVELO DE 90º DE F.G. CONFORME NBR 6943	1/2"	03	Pç
06	REGISTRO DE ESTRIPA MACHO/FÊMELA, BORBOLETA, EM LATÃO. CONF. SAMA 209.1417 (ø1/2'') OU 209.1426 (ø3/4'')	1/2"	01	Pç
07	LACRE PARA VIROLA DE HIROMETRO. CONFORME SAMA COD. 229.2996 (ø1/2'') OU 229.3001 (ø3/4'')	-	02	Pç
08	VIROLA EM LIGA DE COBRE OU F.G.	3/4"x1/2"	02	Pç
09	HIROMETRO CONFORME NORMA COPASA T. 023/-	-	01	Pç
10	HIROMETRO CONFORME NORMA COPASA T. 023/-	-	01	Pç

*OBS.: PARA O HIROMETRO DE 1,5 m³/h, O TUBETE APÓS O REGISTRO DE ESTRIPA DEVERÁ SER SUBSTITUÍDO PELO TUBETE LONGO

NOTAS

- 1 - DIMENSÕES EM CENTÍMETRO, EXCETO ONDE INDICADO.
- 2 - O USUÁRIO DEVE INCLUIR UM REGISTRO NO RAMAL DOMICILIAR, PRÓXIMO AO COTOVELO DE 90º DE FÊMELA.
- 3 - A POSIÇÃO 3 E 12 ATENDE A OPERAÇÃO DA TABELA DE DIMENSIONAMENTO DE LIGAÇÃO / HIROMETRO LABORAL.

REV.	DESCRIÇÃO	DATA	ELAB.	VERIF.	APROV.
CONTRATADA	DESIGNAÇÃO	007/2012			
RESP. TÉCN.	RES. CARGA	06/1980			

DESPRO
RESERVA TECNOLÓGICA INOVATIVA

FUNASA
Ministério da Saúde
Fundação Nacional de Saúde

SUPERINTENDÊNCIA ESTADUAL DE MINAS GERAIS
Divisão de Engenharia de Saúde Pública

CONTRATANTE: FUNASA - Fundação Nacional de Saúde

PROGRAMA: Programa de Aceleração do Crescimento - PAC 2

MUNICÍPIO/REDA: CORAÇÃO DE JESUS
LUIS PIRES

TÍTULO: SISTEMA DE ABASTECIMENTO DE ÁGUA
LIGAÇÃO PREDIAL
DETALHES

DATA	ESCALA	INDICADA	FRANCA
ABOLINDO: JULHO/2012	DE-2012.007-MG-COU-SAA-BAS.012-0		12 DE 12